

Комплектация и обозначения

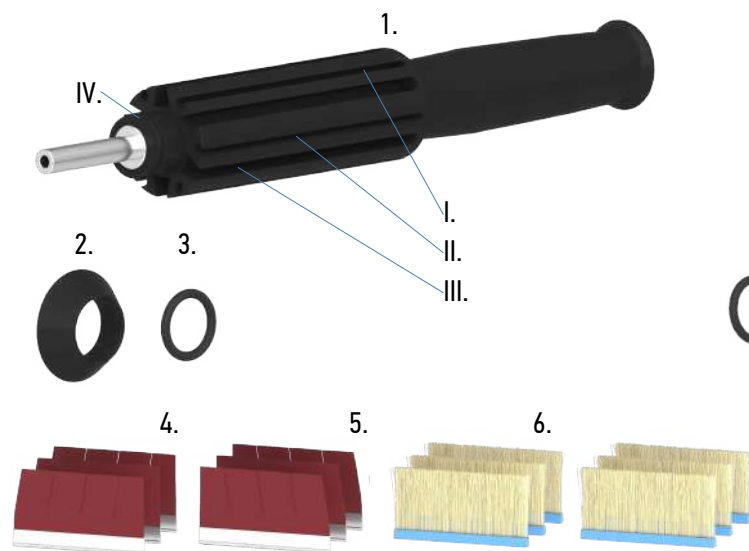
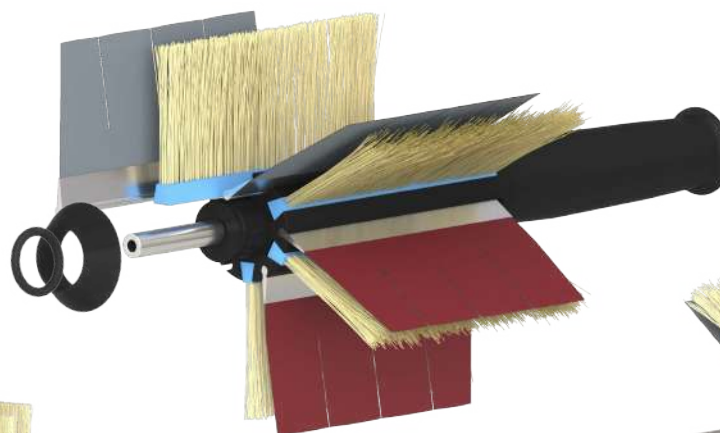
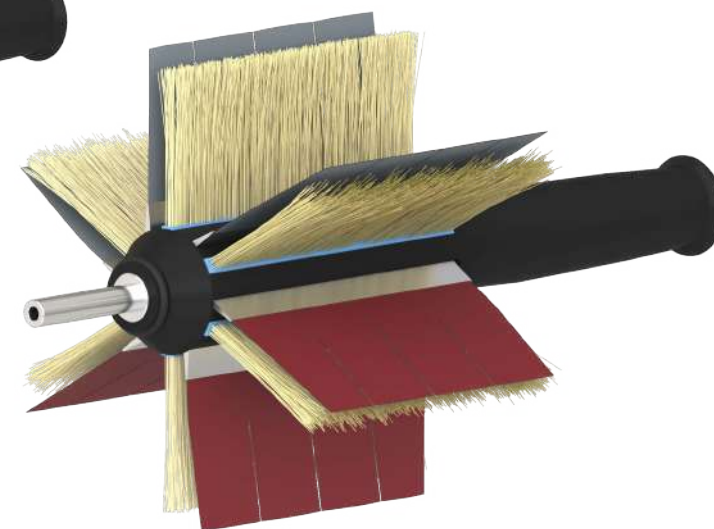


Схема сборки



Готовая сборка



1. Втулка DE-TERO® Kelo F Mini с ручкой.
2. Стопорное кольцо.
3. Стопорное резиновое кольцо (+1 запасное).
4. Сменный комплект абразивных сегментов DE-TERO® Q3 с наклоном вправо – 3 шт.
5. Сменный комплект абразивных сегментов DE-TERO® Q3 с наклоном влево – 3 шт.
6. Щетка опорная MB2 высотой 40 мм – 6 шт.

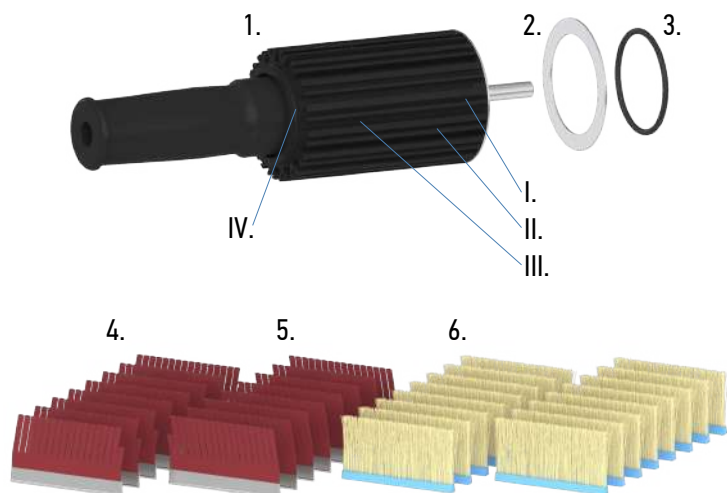
- I. Паз круглой формы для абразивных сегментов DE-TERO® Q3 с наклоном вправо.
- II. Паз круглой формы для абразивных сегментов DE-TERO® Q3 с наклоном влево.
- III. Паз трапециевидной формы («ласточкин хвост») для щетки опорной MB2 высотой 40 мм.
- IV. Паз для стопорного резинового кольца.

1. В пазы круглой формы (I) ставьте абразивные сегменты DE-TERO® Q3 с наклоном вправо.
2. В пазы круглой формы (II) ставьте абразивные сегменты DE-TERO® Q3 с наклоном влево.

ВАЖНО! Соблюдайте единое направление абразива. Абразив должен «смотреть» в сторону вращения втулки.

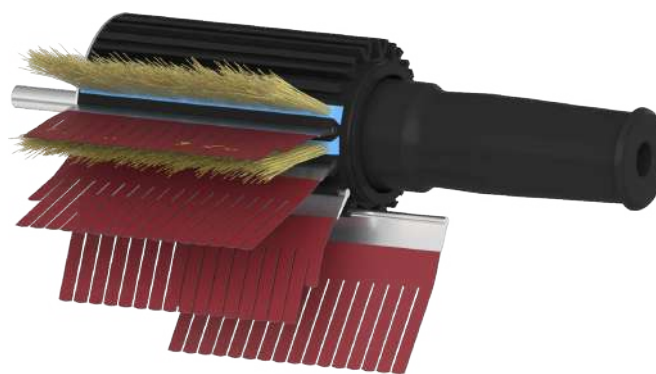
3. В пазы трапециевидной формы (III) вставьте щетки опорные MB2 высотой 40 мм.
4. Плотно, без зазоров установите стопорное кольцо (2), предотвращающее выпадение абразивных и щеточных сегментов.
5. В паз (IV) установите стопорное резиновое кольцо (3).

Комплектация и обозначения



1. Втулка DE-TERO® KELO F Opti с ручкой.
 2. Фиксирующее металлическое кольцо.
 3. Стопорное резиновое кольцо (+1 запасное).
 4. Сменный комплект абразивных сегментов DE-TERO® Q3 с наклоном вправо – 8 шт.
 5. Сменный комплект абразивных сегментов DE-TERO® Q3 с наклоном влево – 8 шт.
 6. Щетка опорная MB2 высотой 40 мм – 16 шт.
- I. Паз круглой формы для абразивных сегментов DE-TERO® Q3 с наклоном вправо.
 - II. Паз круглой формы для абразивных сегментов DE-TERO® Q3 с наклоном влево.
 - III. Паз трапециевидной формы («ласточкин хвост») для щетки опорной MB2 высотой 40 мм.
 - IV. Паз для стопорного резинового кольца.

Схема сборки



ВАЖНО! Стрелка, размещенная на втулке, указывает направление вращения!

1. В пазы круглой формы (I) вставьте абразивные сегменты DE-TERO® Q3 с наклоном вправо.
2. В пазы круглой формы (II) вставьте абразивные сегменты DE-TERO® Q3 с наклоном влево.

ВАЖНО! Соблюдайте единое направление абразива. Абразив должен «смотреть» в сторону вращения втулки.

3. В пазы трапециевидной формы (III) вставьте щетки опорные MB2 высотой 40 мм.
4. Установите фиксирующее металлическое кольцо (2), предотвращающее выпадение абразивных и щеточных сегментов.
5. В паз (IV) установите стопорное резиновое кольцо (3).

Готовая сборка

