

Комплектация и обозначения

1. Втулка DE-TERO® Rmini.
2. Стопорное резиновое кольцо (+1 запасное).
3. Сменный комплект шлифовальных сегментов DE-TERO® Flex MB2 30 мм - 6 шт.

- I. Паз для резинового стопорного кольца.
- II. 6 (шесть) пазов для шлифовальных сегментов DE-TERO® Flex MB2 30 мм.

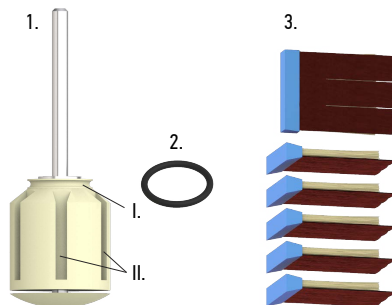
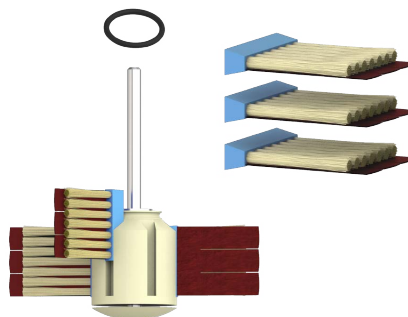


Схема сборки

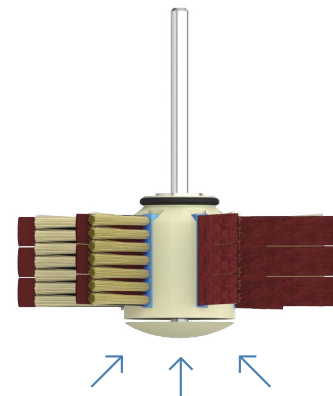


1. В пазы (II) поочередно вставьте 6 шлифовальных сегментов DE-TERO® Flex MB2 30 мм.

ВАЖНО! Соблюдайте единое направление абразива. Абразив должен «смотреть» в сторону вращения (по часовой стрелке)!

2. В паз (I) установите стопорное резиновое кольцо (2).

Готовая сборка



ВАЖНО! Шлифовальная система DE-TERO® Rmini оборудована свободно вращающимся торцом втулки. Это предотвращает «затиры» от пластика на обрабатываемой поверхности.

Особенности применения

МДФ, грунты N = 300-500 об/мин.
 Массив дерева N = 800-1200 об/мин.
 Nmax. = 1800 об/мин.