

Комплектация и обозначения

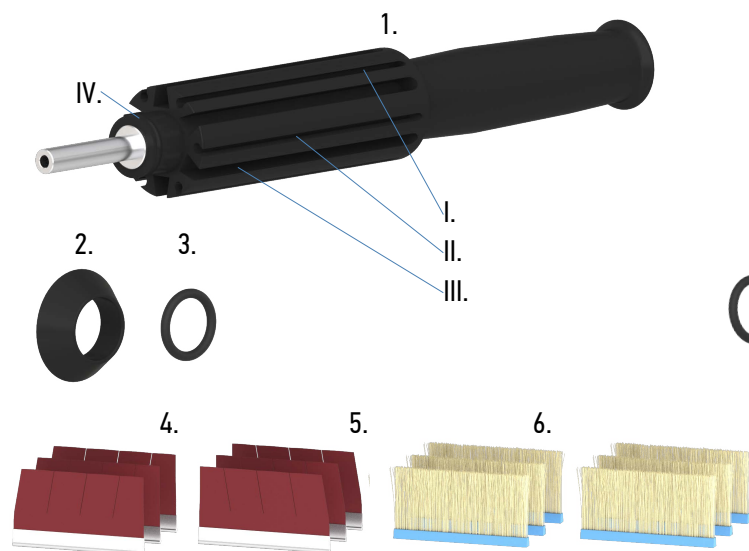
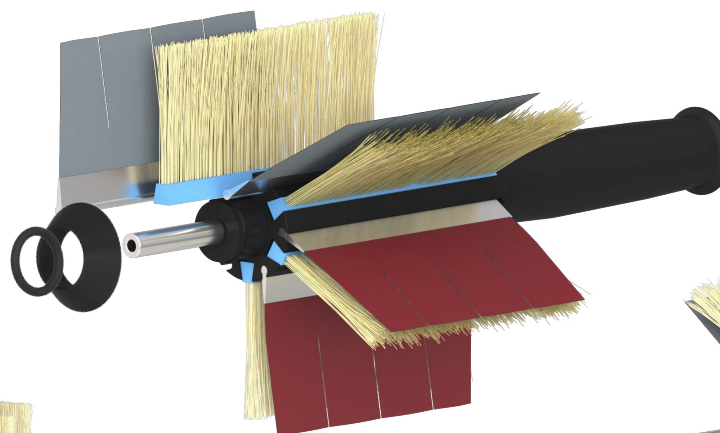
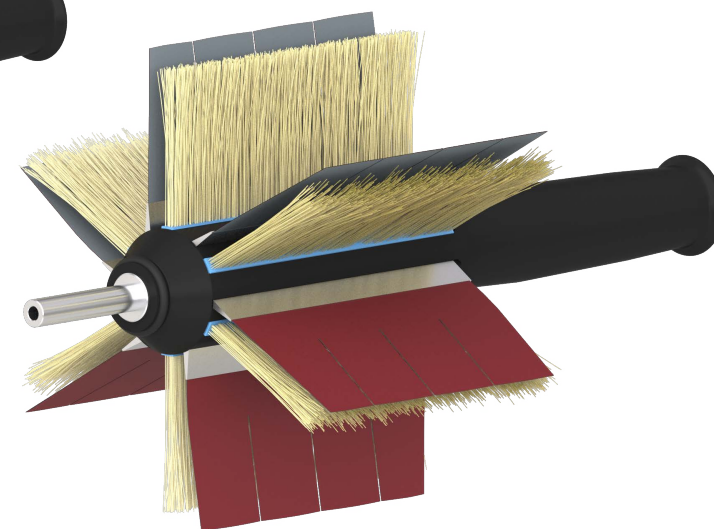


Схема сборки



Готовая сборка



1. Втулка DE-TERO® Kelo F Mini с ручкой.
2. Стопорное кольцо.
3. Стопорное резиновое кольцо (+1 запасное).
4. Сменный комплект абразивных сегментов DE-TERO® Q3 с наклоном вправо – 3 шт.
5. Сменный комплект абразивных сегментов DE-TERO® Q3 с наклоном влево – 3 шт.
6. Щетка опорная MB2 высотой 40 мм – 6 шт.

- I. Паз круглой формы для абразивных сегментов DE-TERO® Q3 с наклоном вправо.
- II. Паз круглой формы для абразивных сегментов DE-TERO® Q3 с наклоном влево.
- III. Паз трапециевидной формы («ласточкин хвост») для щетки опорной MB2 высотой 40 мм.
- IV. Паз для стопорного резинового кольца.

1. В пазы круглой формы (I) ставьте абразивные сегменты DE-TERO® Q3 с наклоном вправо.
2. В пазы круглой формы (II) ставьте абразивные сегменты DE-TERO® Q3 с наклоном влево.

ВАЖНО! Соблюдайте единое направление абразива. Абразив должен «смотреть» в сторону вращения втулки.

3. В пазы трапециевидной формы (III) вставьте щетки опорные MB2 высотой 40 мм.
4. Плотно, без зазоров установите стопорное кольцо (2), предотвращающее выпадение абразивных и щеточных сегментов.
5. В паз (IV) установите стопорное резиновое кольцо (3).